

# Pickio ピッキオ Pallet Picker

## パレットピッカー

平置きピッキングからトラックの積み付けまでこれ1台で解決

### Easy

Pickioは、ピッキングから積み込み作業までの一連の作業を誰でも簡単に作業を行うことができます。



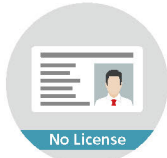
Smooth Start

大容量のACモーターと電子制御技術の採用でスタート～走行～ストップ作業が簡単。



Bike Handle

自転車やバイクと同じ感覚で操作できるバイクハンドル。

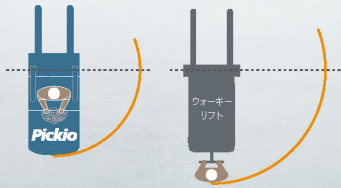


No License

1t未満のフォークリフト運転特別教育のみでOK。

### Safety & Compact

Pickioは、運転席の付いたコンパクト仕様。取り回しも楽で、労力の軽減と挟まれ事故等の防止に寄与します。



### Long Time Long Life

Pickioは、フォークリフトと同じ大容量バッテリーを採用。最大9時間稼働<sup>※1</sup>、一般的な使い方では約4年のバッテリー寿命を実現<sup>※2</sup>。

※1 稼働率55%、放電率75% JIS D6202に基づく当社の実験結果より。  
※2 7.5時間稼働させたときの充放電サイクル回数に基づく。



主に平置きピッキング場で活躍するパレットピッカー。自走&乗用式である事、荷物の高さに合わせてレベリングできる事は、ピッキング作業現場の労力を大幅に削減することをお約束します。

#### 一連の作業を一人でカンタンに



#### High Mast

ハイマスト仕様なら、約1.5mまで上昇。トラックの積み付けまで1台でOK。

60センチ上昇。  
荷の高さまでレベリングが可能です。  
単面、両面パレットどちらも扱えます。

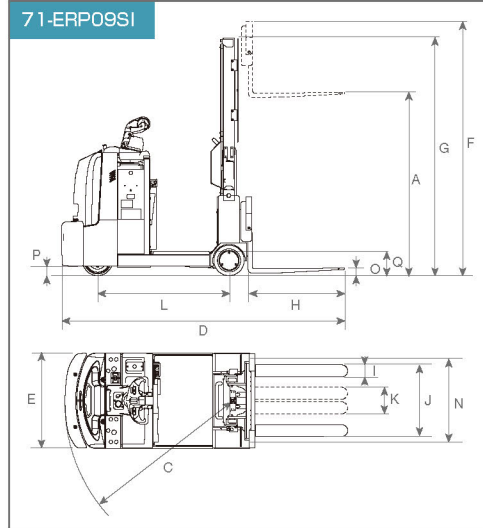
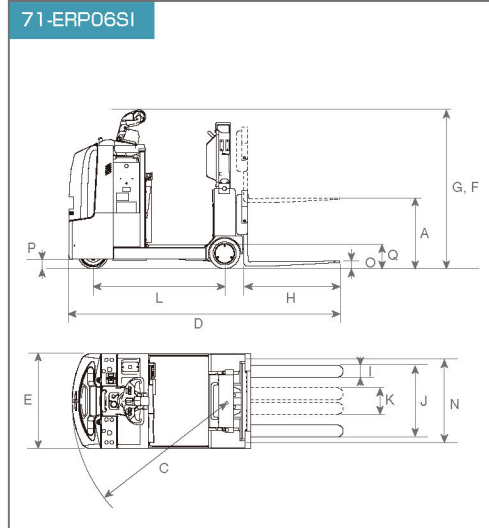


# Pallet Picker

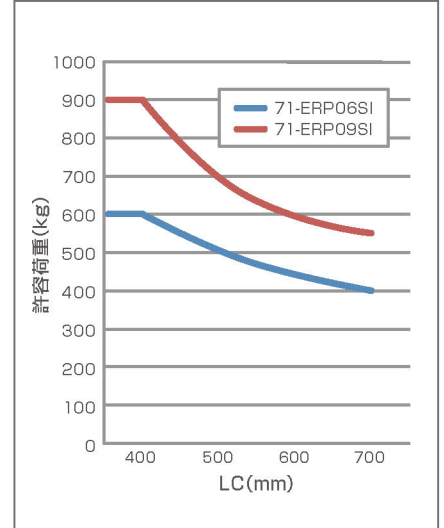
## ■主要諸元表

性能	項目	単位	71-ERP06SI		71-ERP09SI		
			標準	ハイマスト仕様	標準	ハイマスト仕様	
性能	定格荷重	kg	600		900		
	基準荷重中心	mm	400		400		
	最大揚高(フォーク)	mm	A	665	1,480	665	1,480
	上昇速度 無負荷/負荷	mm/sec	210/110		210/90		
	走行速度(前進/後進)	無負荷	km/h	6/2		6/2	
		負荷	km/h	6/2		6/2	
	最小旋回半径(外側)	mm	C	1,305	1,400	1,400	1,400
	最小直角通路幅(1,100×1,100パレット)	mm	1,640		1,640		
	直角積付通路幅(1,100×1,100パレット)	mm	2,715		2,810		
	直線積付通路幅(1,100×1,100パレット)	mm	2,715		2,810		
主要寸法	全長(フォーク付)	mm	D	2,270	2,365	2,365	
	全幅	mm	E	796		796	
	全高(最大揚高時)	mm	F	1330(ハンドル部)	2,080	1330(ハンドル部)	2,080
	全高(マスト下降時)	mm	G	1330(ハンドル部)	1990(マスト部)	1330(ハンドル部)	1990(マスト部)
	フォーク長	mm	H	770		770	
	フォーク幅	mm	I	100		100	
	フォーク外幅(最大/最小)	mm	J/K	600/212		600/212	
	ホイールベース	mm	L	1,100		1,100	
	トレッド(前輪/後輪)	mm	M/N	無し/695		無し/695	
	最低フォーク高	mm	O	35		35	
	最低地上高(車体中央部)	mm	P	75		75	
	フロア高さ	mm	Q	200		200	
	車両重量	kg		1,010	1,245	1,210	1,245
	タイヤ	前輪(駆動輪)		Φ254×90 ウレタン		Φ254×90 ウレタン	
		後輪		Φ254×102 ウレタン		Φ254×102 ウレタン	
電気装置	走行出力	kW	2.6		2.6		
	荷役出力	kW	2.0		2.0		
	操舵出力	kW	0.3		0.3		
	充電器(別置)	入力		3相/200-230V		3相/200-230V	
トランス容量		KVA	2.1		2.1		
バッテリー	電圧容量	V/Ah(5HR)	24/201		24/201		
	重量	標準バッテリー	kg	185		185	

## ■寸法図



## ■荷重曲線図



●お求めはアフターサービスのゆきとどいた当店で

**SUMITOMO**  
**NACCO FORKLIFT**

住友ナコフォークリフト株式会社

愛知県大府市大東町2-75 〒474-8555  
TEL 0562 (48) 5251 FAX 0562 (48) 5396  
<http://www.sumitomonacco.co.jp>

※本仕様および装備は予告なく変更することがあります。予めご了承ください。  
※本カタログの写真はインクの性質上、実際の色と多少異なることがあります。



702C-0-0001